

**iQ300, Exaustor integrável, 53 cm,
Metálico prateado
LB55565**

C



O exaustor integrável fica oculto no móvel da parede ou integrado numa estrutura por cima de uma ilha.

- ✓ Motor silencioso: desfrute de uma conversa relaxada com os seus amigos na cozinha.
- ✓ Extremamente silenciosa: desfrute da companhia dos seus convidados enquanto cozinha.
- ✓ Iluminação LED: para uma visão clara da zona da placa.

Equipamento interior

Technical data

Tipologia : Tradicional
 Certificados de aprovação : CE, Eurasian, VDE
 Comprimento do cabo de alimentação eléctrica (cm) : 130
 Medidas do nicho para instalação(mm) : 255mm x 500.0mm x 350mm
 Distân. min. até disco eléct. : 650
 Distân.min.até queimador gás : 650
 Peso líquido (kg) : 7,339
 Tipo de controlo : Mecânicos
 Extracção máxima de ar de saída : 363
 Recirculação de saída na posição reforçada : 395.0
 Extracção de ar na posição reforçada : 618
 Número de luzes : 2
 Nível de ruído (dB(A) re 1 pW) : 56
 Diâmetro da saída de ar : 120 / 150
 Material do filtro de gordura : Alumínio lavável
 Código EAN : 4242003838389
 Classificação da ligação (W) : 206
 Corrente (A) : 10
 Voltagem (V) : 220-240
 Frequência (Hz) : 50
 Tipo de ficha : Ficha Schuko/Gardy c/ terra
 Tipo de instalação : Encastre



4 242003 838389

iQ300, Exaustor integrável, 53 cm, Metálico prateado LB55565

Equipamento interior

INFORMAÇÃO GERAL

- Para instalação em armários ou chaminés
- Capacidade de extração de acordo com a norma DIN/EN 61591 em modo de saída de ar no nível normal máximo: 362 m³/h; no nível intensivo: 618 m³/h
- Nível de ruído de acordo com as normas EN 60704-3 e EN 60704-2-13 em modo de saída de ar no nível normal máximo: 56 dB(A) re 1 pW, no nível intensivo: 68 dB(A) re 1 pW
- Possibilidade de instalação em modo de recirculação de ar (acessório opcional)

Modo de funcionamento:

- Selector independente
- 3 + 1 nível intensivo

Conforto:

- Filtro metálico, lavável na máquina de lavar loiça
- Iluminação através de 2 x Iluminação por LED: 2,15W (baixa voltagem)
- Temperatura / aparência da cor da lâmpada: 3500 K
- Intensidade iluminação: 438 lux

Classe de Eficiência Energética:

- Classe de eficiência energética: C numa escala de classes de eficiência energética de A+++ até D*
- Consumo anual de energia: 79.8 kWh/ano*
- Classe de eficiência de dinâmica dos fluidos: D*
- Classe de eficiência de iluminação: A*
- Classe de eficiência de filtragem de gorduras: B*
- Ruído MIN./MAX. no nível normal: 38/56 dB*

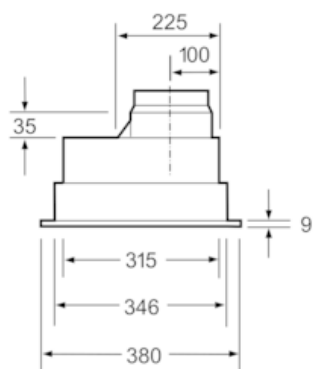
Informação técnica:

- Medidas do nicho (AxLxP): 255 x 500 x 350 mm
- Medidas do aparelho (AxLxP): 255 x 530 x 380 mm
- Para funcionamento em recirculação de ar é necessário como acessório filtro de carvão
- Diâmetro das condutas Ø 150 mm ou Ø 120 mm
- Potência de ligação: 206 W
- Comprimento do cabo elétrico: 1.3 m
- Válvula anti-retorno incluída

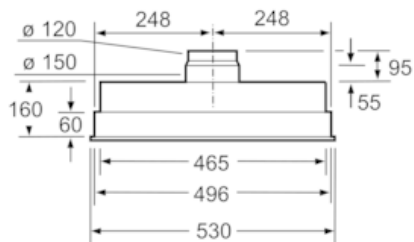
* de acordo com o REGULAMENTO DELEGADO (UE) N.º 65/2014

**iQ300, Exaustor integrável, 53 cm,
Metálico prateado
LB55565**

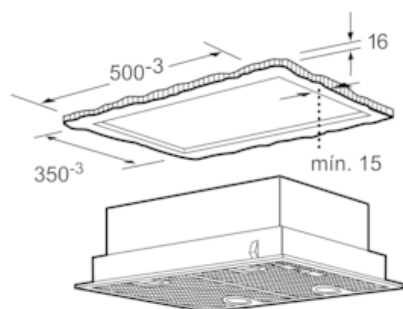
Desenhos à escala



Medidas em mm



Medidas em mm



Medidas em mm